

5030A

X-RAY CİHAZI

PERKOTEK



Açıklamalar

Havalimanı, AVM, kamu ve belediye binaları, emniyet müdürlükleri, valilikler, otel ve kongre salonları başta olmak üzere güvenli geçişin önem arz ettiği tüm alanlarda gönül rahatlığı ile kullanılabilir. İçerisinden geçen metal, plastik, su vb. unsurları monitöründe farklı renklerde göstererek organik ve inorganik ayrımını yapabilmektedir. Uzun süreli ve yoğun kullanımlar için tasarlanmış olan x ray jeneratörü çok düşük salınımlı olup insan sağlığına zarar vermez. Derin ve yüksek çözünürlüklü tarama yapar ve nitelikli monitörü ile en ince ayrıntıları bile görmenizi sağlar.

Farklı pozlama ve tonlama seçenekleri ile nesnelere farklı yönleriyle algılamasını sağlar. Geçen bagaj adetini sayan bir sayaca sahiptir. Etraftaki manyetik kirlilikten etkilenmeden çalışan PERKOTEK 5030A x-ray cihazı ilk kurulumda yapılan kalibrasyon ayarı ile çok hassas taramalar yapar ve sonrasında artık kalibrasyon gerektirmez.

Kullanım Alanları



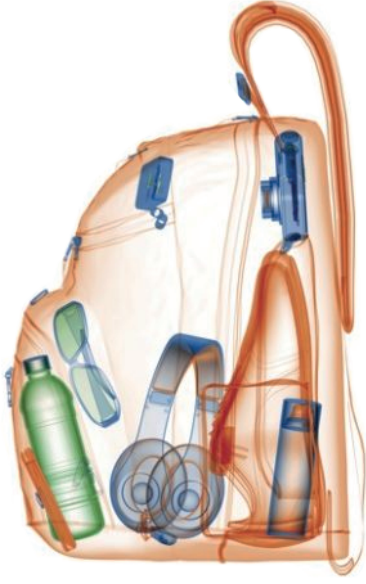
Teknik Özellikler

Model	5030A Xray Cihaz Özellikleri
Tünel Boyutu	500 mm (Genişlik) 300 mm (Yükseklik)
Konveyör (Taşıyıcı) Bant Hızı	0.22m / sn
Konveyör (Taşıyıcı) Maksimum Yük	170kg
Muayene Başına Doz	<2.9µGy / saat
Çözünürlük	< 0.101mm metal tel
Penetrasyon	16 mm çelik
Film Güvenliği	Garantili ISO1600 Film
X-ışını Sızıntısı	<0,1 µGy / saat (harici gövdeden 5 cm uzakta)

Model	5030A Xray Jeneratör
Doğrudan Üretim	Yukarı
Açı Üretimi	80 derece
Anot Voltajı	80-100 Kv (ayarlanabilir)
Anot Gücü	0,4 mA - 0,6 mA (ayarlanabilir)
Soğutma/İş zamanı(Görev döngüsü)	Yağ Soğutma / % 100

Model	5030A Xray Görüntü Sistemi Özellikleri
X-ışını Sensörü	L fotoelektrik diyet dizilim belirleyicisi (Çok enerjili), 24 bit derinlik
Monitör	Yüksek çözünürlüklü renkli, LCD uyumlu, 19inch
Renkli görüntü ekranı	Malzemeye göre nitelikli, 24 bit gerçek renkli ekran
Düşük penetrasyon gösterimi	Karanlık kontrastın görünümünü geliştirir, zor penetrasyon bölgesini daha net hale getirir
Görüntüyü (resmi) geri çekme	Gösterimden ve resimlemeden önce ve resim herhangi bir görüntüyü işleme alabilir
Görüntü restorasyonu	Görüntü ekranı orijinal görüntüyü (hali) geri yükler
Kenar geliştirme	Nesne çeresinin kenarlarını daha fazla belirginleştirir.

Model	5030A Xray Veri Kurulumu
Çalışma Sıcaklığı / Nemi	0 C - 45 C / % 20 - 95 (yoğunlaşmayan)
Depolama Sıcaklığı / Nemi	-20 C - 60 C / % 20 - 95 (yoğunlaşmayan)
Çalışma Gücü	220VAC (±% 10) 50 ± 3Hz
Güç Tüketimi	0,6 KW (maks.)
Gürültü	< 55 db



ORGANİK

Atom numarası 1'den 10'a kadar olanlar organik bileşenler olarak adlandırılır ve turuncu renkte gösterilir. Organik bileşenlere örnek olarak; kağıt, tekstil ürünleri, tahta ve sudan oluşan cisimleri gösterebiliriz.

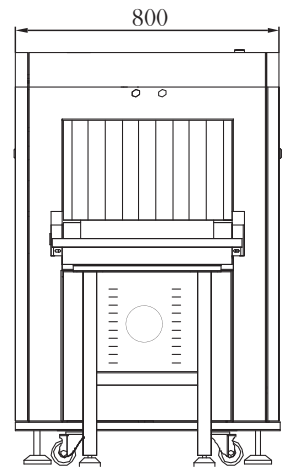
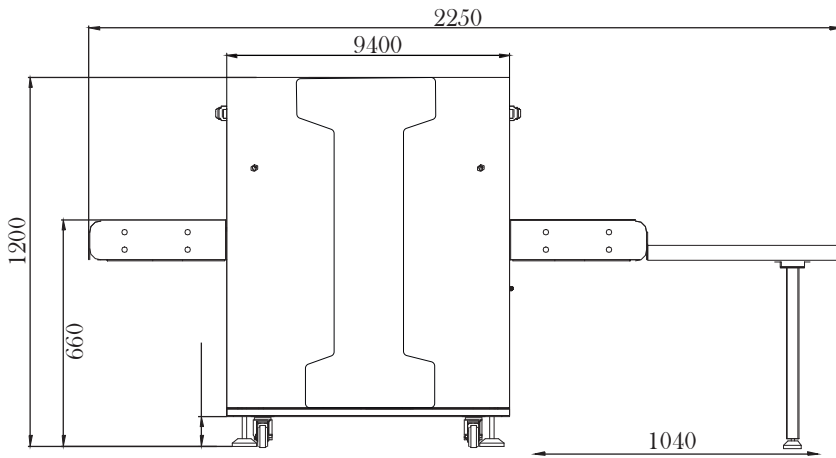
İNORGANİK

18'den büyük atom numarasına sahip olanlar ise inorganik olarak ifade edilir ve mavi renk ile gösterilir. İnorganik cisimlere örnek olarak titanyum, krom, demir, çelik, kalay, kurşun, bakır, gümüş, altın içeren cisimlerdir.

KARIŞIM

Atom numarası 10 ile 18 arasında olanlar ise karışım olarak adlandırılır ve yeşil renk ile gösterilir.

Teknik Çizim



CE FC

Perkotec Teknoloji A.Ş.
0850 811 80 00
info@perkotec.com
Mahmutbey Ordu Caddesi No:29 Perkotec Plaza
34218 Bağcılar/İstanbul

