

5030C

X-RAY CİHAZI

PERKOTEK



Açıklamalar

Güvenlik, günümüzün en önemli konularından biridir ve bu bağlamda çeşitli teknolojik çözümler geliştirilmiştir. 5030 C tipi bagaj X-ray cihazları, güvenlik sistemleri için olmazsa olmaz bir teknoloji sunar. Bu cihazlar, havalimanlarından otogarlara, devlet binalarından özel sektör tesislerine kadar birçok alanda tercih edilir. 5030 C, yüksek çözünürlüklü görüntüler sunar. Bu sayede, güvenlik personeli tehdit oluşturabilecek unsurları daha kolay ve hızlı bir şekilde tespit edebilir. PERKOTEK 5030 C X Ray cihazları, genellikle küçük ve orta ölçekli bagajları tarayabilecek kapasitededir. Bu da onları, büyük havalimanlarından daha küçük tesisler için de uygun hale getirir. PERKOTEK 5030 C X Ray Cihazları, saniyede birden fazla bagajı tarayabilme kapasitesine sahiptir, bu da işlem sürelerini önemli ölçüde azaltır.

Kullanım Alanları



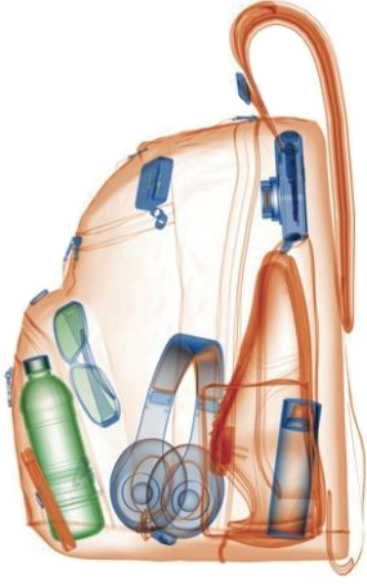
Teknik Özellikler

Model	5030C Xray Cihaz Özellikleri
Tünel Boyutu	500 mm (Genişlik) 300 mm (Yükseklik)
Ağırlığı	400 kg
Konveyör (Taşıyıcı) Bant Hızı	0.22m / sn
Konveyör (Taşıyıcı) Maksimum Yük	170 kg
Muayene Başına Doz	< 2.9 μ Gy / saat
Çözünürlük	< 0.0787 mm metal tel
Penetrasyon	43 mm çelik
Film Güvenliği	Garantili ISO1600 Film
X-ışını Sızıntısı	<0,05 μ Gy / saat (harici gövdeden 5 cm uzakta)

Model	5030C Xray Jeneratör
Doğrudan Üretim	Yukarı
Açı Üretimi	80 derece
Anot Voltajı	160 Kv
Anot Gücü	0.4-1.2mA
Soğutma/İş zamanı(Görev döngüsü)	Yağ Soğutma / % 100
Enerji	Multi Enerji

Model	5030C Xray Görüntü Sistemi Özellikleri
X-ışını Sensörü	L fotoelektrik diyot dizilim belirleyicisi (Çok enerjili), 24 bit derinlik
Monitör	Yüksek çözünürlüklü renkli, LCD uyumlu, 19inch
Yüksek penetrasyon gösterimi	Parlak kontrast görüntüyü geliştirir, kolay penetrasyon bölgesini daha net hale getirir
Düşük penetrasyon gösterimi	Karanlık kontrastın görünümünü geliştirir, zor penetrasyon bölgesini daha net hale getirir
Görüntüyü (resmi) geri çekme	Gösterimden ve resimlemeden önce ve resim herhangi bir görüntüyü işleme alabilir
Görüntü restorasyonu	Görüntü ekranı orijinal görüntüyü (hali) geri yükler
Kenar geliştirme	Nesne çeresinin kenarlarını daha fazla belirginleştirir.
Büyüteç	Yerel amplifikasyon (genişletme) fonksiyonu
Görüntü depolama	Herhangi bir görüntüyü gerçek zamanlı kaydeder ve isteğe bağlı görüntü işleyebilir, sürekli çalışmada kayda geçer
Ses- ışık alarmı	Şartlar uygun olduğunda sesli ve görüntülü uyarı lambasıyla alarm sinyali verir.
Renkli görüntü ekranı	Malzemeye göre nitelikli, 24 bit gerçek renkli ekran

Model	5030C Xray Veri Kurulumu
Çalışma Sıcaklığı / Nemi	0 C - 45 C / % 20 - 95 (yoğunlaşmayan)
Depolama Sıcaklığı / Nemi	-20 C - 60 C / % 20 - 95 (yoğunlaşmayan)
Çalışma Gücü	220VAC (\pm % 10) 50 \pm 3Hz
Güç Tüketimi	0,6 KW (maks.)
Gürültü	< 55 db



ORGANİK

Atom numarası 1'den 10'a kadar olanlar organik bileşenler olarak adlandırılır ve turuncu renkte gösterilir. Organik bileşenlere örnek olarak; kağıt, tekstil ürünleri, tahta ve sudan oluşan cisimleri gösterebiliriz.

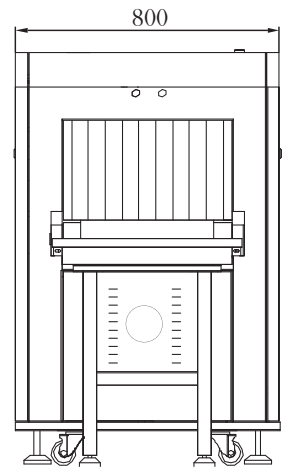
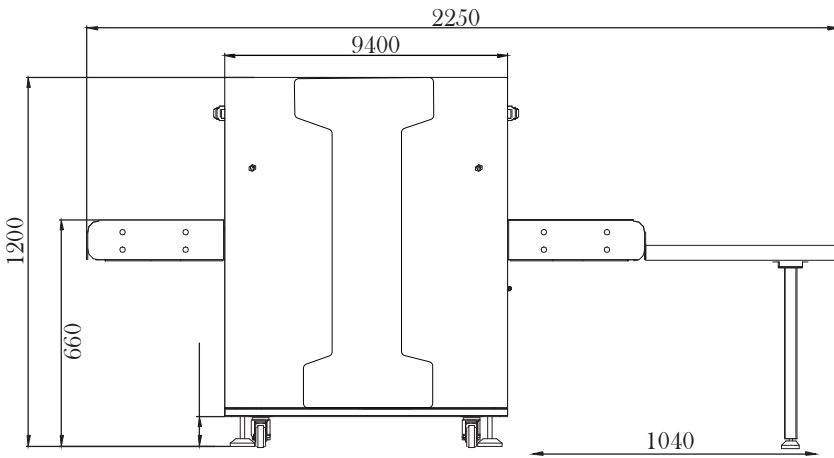
İNORGANİK

18'den büyük atom numarasına sahip olanlar ise inorganik olarak ifade edilir ve mavi renk ile gösterilir. İnorganik cisimlere örnek olarak titanyum, krom, demir, çelik, kalay, kurşun, bakır, gümüş, altın içeren cisimlerdir.

KARIŞIM

Atom numarası 10 ile 18 arasında olanlar ise karışım olarak adlandırılır ve yeşil renk ile gösterilir.

Teknik Çizim



CE FC

Perkotec Teknoloji A.Ş.
0850 811 80 00
info@perkotec.com
Mahmutbey Ordu Caddesi No:29 Perkotec Plaza
34218 Bağcılar/İstanbul

