

# 8065A

X-RAY CİHAZI

# PERKOTEK



## Açıklamalar

Güvenlik her zaman öncelikli olmuştur ve bu nedenle güvenlik ekipmanlarının kalitesi de hayati bir öneme sahiptir. Bu bağlamda, 80 cm x 65 cm tünel boyutlarındaki muazzam bir güvenlik X-ray valizi, bagajı, çantası, bavulu ve büyük kargoları tarayabilen benzersiz bir cihazı tanıtmaktan gurur duyuyoruz.

8065A X-ray tarama cihazı, geniş bant ölçüleri ile en üst düzeyde performans sunar. 80 cm x 65 cm tarama alanı, her türlü bagaj, çanta, bavul ve büyük kargoyu rahatlıkla tarayabilme kapasitesi sunar. Özel olarak tasarlanmış X-ray teknolojisi, detaylı ve keskin görüntüler üreterek güvenlik personelinin potansiyel tehditleri daha hızlı ve etkili bir şekilde tespit etmelerini sağlar. Yüksek çözünürlük ve hızlı tarama yetenekleri, güvenlik standartlarını en üst seviyeye çıkarmak için bir araya getirilmiştir. Ayrıca, kullanımı kolay arayüzü sayesinde, güvenlik personelinin eğitim sürecini minimize ederken verimliliği artırır.

## Kullanım Alanları



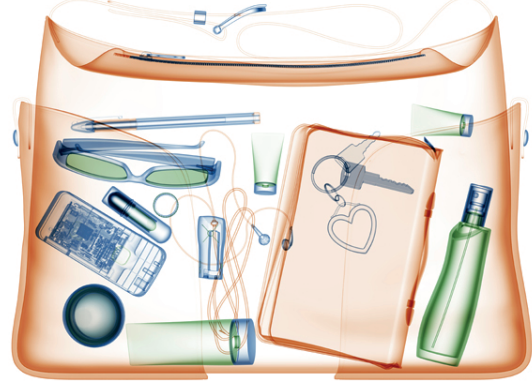
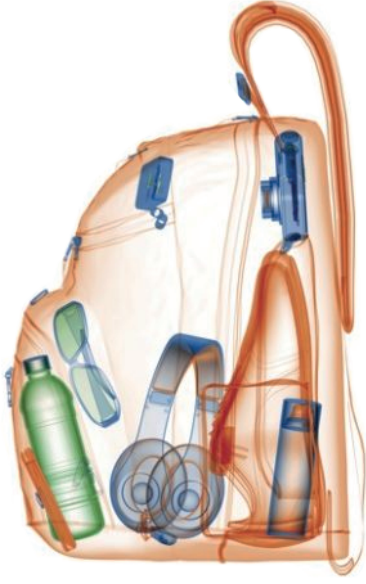
## Teknik Özellikler

Model	8065A Xray Cihaz Özellikleri
Tünel Boyutu	800 mm (Genişlik) 650 mm (Yükseklik)
Konveyör (Taşıyıcı) Bant Hızı	0.2m / sn.
Konveyör (Taşıyıcı) Bant Maks. Yük	200kg
Muayene Başına Doz	<1.6µGy / saat
Çözünürlük	< 0.1mm metal tel
Penetrasyon	16 mm Çelik
Film Güvenliği	Garantili ISO1600 Film
X-ışını Sızıntısı	< 0,1 µGy / saat (harici gövdeden 5 cm uzakta)

Model	8065A Xray Jeneratör
Doğrudan Üretim	Aşağıya
Açı Üretimi	80 derece
Anot Voltajı	80-100 Kv (ayarlanabilir)
Anot Gücü	0,4 mA - 0,6 mA (ayarlanabilir)
Soğutma/İş zamanı(Görev döngüsü)	Yağ Soğutma / %100

Model	8065A Xray Görüntü Sistemi Özellikleri
X-ışını Sensörü	L-şeklinde fotodiyot dizisi (multi enerjik), 12bit derinlik.
Monitör	Yüksek çözünürlüklü renkli, LCD uyumlu, 19inch
Görüntü İşleme	Kenar geliştirme, görüntü güçlendirme, görüntü aydınlatma, koyulaşmayı azaltma, görüntü geri dönüşü, görüntü geri alımı.
Görüntü Grilik Seviyesi	4096
Görüntü Maksimum Çözünürlük	1024 x 1280 piksel.
Görüntü Depolama	Gerçek zamanlı 200.000 resim saklama
Bölge ve Zoom	1-9 görüntü bölgesi, 2, 4, 8, 16 kez büyütülebilir, tam ekran sürekli gözlem.

Model	8065A Xray Veri Kurulumu
Çalışma Sıcaklığı / Nemi	0 C - 45 C / % 20 - 95 (yoğunlaşmayan)
Depolama Sıcaklığı / Nemi	-20 C - 60 C / % 20 - 95 (yoğunlaşmayan)
Çalışma Gücü	220VAC (±% 10) 50 ± 3Hz
Güç Tüketimi	0,6 KW (maks.)
Gürültü	db <55



## ORGANİK

Atom numarası 1'den 10'a kadar olanlar organik bileşenler olarak adlandırılır ve turuncu renkte gösterilir. Organik bileşenlere örnek olarak; kağıt, tekstil ürünleri, tahta ve sudan oluşan cisimleri gösterebiliriz.

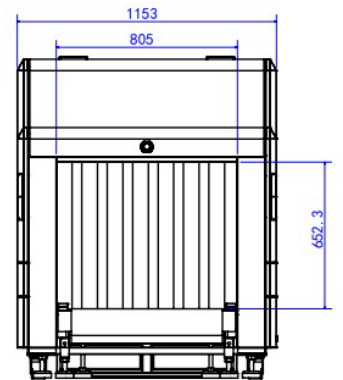
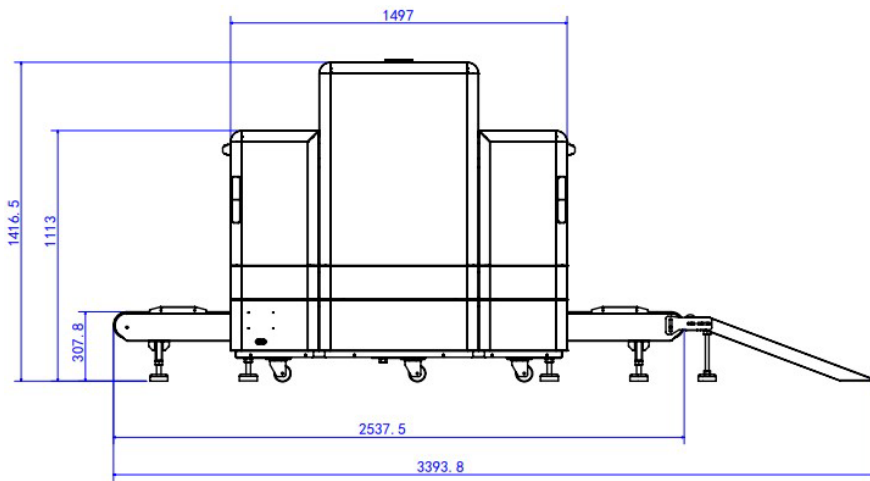
## İNORGANİK

18'den büyük atom numarasına sahip olanlar ise inorganik olarak ifade edilir ve mavi renk ile gösterilir. İnorganik cisimlere örnek olarak titanyum, krom, demir, çelik, kalay, kurşun, bakır, gümüş, altın içeren cisimlerdir.

## KARIŞIM

Atom numarası 10 ile 18 arasında olanlar ise karışım olarak adlandırılır ve yeşil renk ile gösterilir.

### Teknik Çizim



CE FC

Perkotec Teknoloji A.Ş.  
0850 811 80 00  
info@perkotec.com  
Mahmutbey Ordu Caddesi No:29 Perkotec Plaza  
34218 Bağcılar/İstanbul

