

6550A

X-RAY CİHAZI

PERKOTEK



Açıklamalar

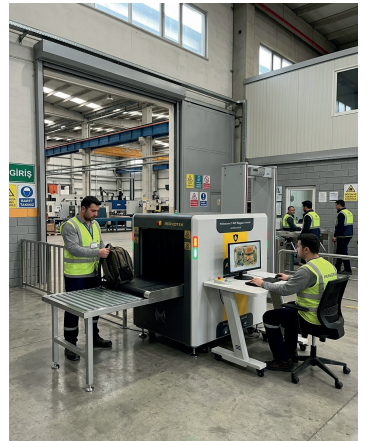
Günümüzde havaalanları, güvenlik önlemlerini sürekli olarak artırmakta ve seyahat edenlerin güvenliğini sağlamak için en son teknolojiyi kullanmaktadır. Bu noktada, güvenlik x-ray bagaj arama cihazları hayati öneme sahiptir. Seyahat edenlerin eşyalarını titizlikle inceleyen bu cihazlar, modern teknolojinin en üst düzeyini kullanarak güvenli seyahat sağlar.

Perkotec 6550 A Güvenlik x-ray bagaj arama cihazımız, endüstri lideri görüntüleme teknolojisi ile donatılmıştır. Yüksek çözünürlüklü görüntüler sayesinde, güvenlik personeli bagaj içindeki her detayı net bir şekilde görebilir. Bu, potansiyel tehlikeleri tespit etmeyi ve güvenliğini en üst düzeye çıkarmayı mümkün kılar.

Müşteri memnuniyetini ön planda tutan güvenlik x-ray bagaj arama cihazımız, hızlı ve etkili tarama işlemi ile bilinir. Bagajların hızlı bir şekilde taranması, havaalanlarında yoğun saatlerde bile sorunsuz bir güvenlik süreci sağlar. Bu, seyahat edenlerin zamanını korurken, güvenlik standartlarını da en üst düzeyde tutar.

Not: Resimdeki monitör sehpası temsili resim olup sisteme dahil değildir.

Kullanım Alanları



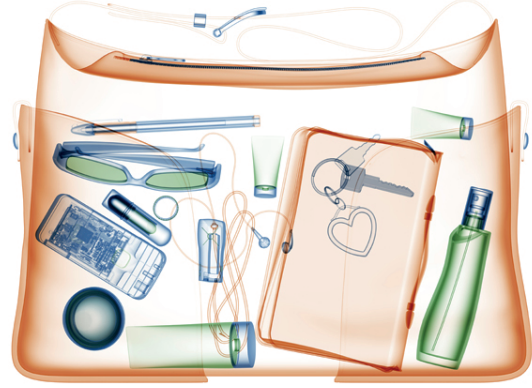
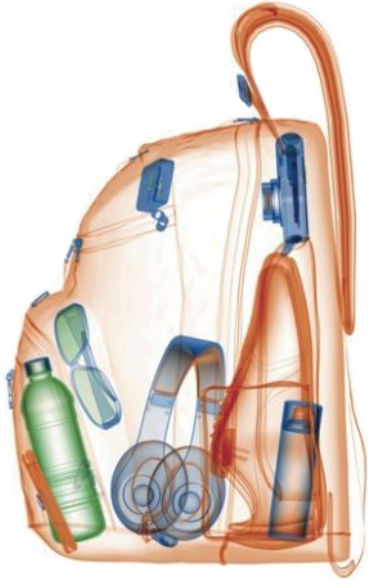
Teknik Özellikler

Model	6550A Xray Cihaz Özellikleri
Tünel Boyutu	650 mm (Genişlik) x 500 mm (Yükseklik)
Ağırlığı	450 kg
Konveyör (Taşıyıcı) Bant Hızı	0.2m / sn
Konveyör (Taşıyıcı) Maksimum Yük	170 kg
Muayene Başına Doz	< 1.4μGy / saat
Çözünürlük	< 0.101mm metal tel
Penetrasyon	16 mm çelik
Film Güvenliği	Garantili ISO1600 Film
X-ışını Sızıntısı	<0,1 μGy / saat (harici gövdeden 5 cm uzakta)

Model	6550A Xray Jeneratör
Doğrudan Üretim	Yukarı
Açı Üretimi	80 derece
Anot Voltajı	80-100 Kv (ayarlanabilir)
Anot Gücü	0.4mA
Soğutma/İş zamanı(Görev döngüsü)	Yağ Soğutma / % 100

Model	6550A Xray Görüntü Sistemi Özellikleri
X-ışını Sensörü	L-şeklinde fotodiyot dizisi (çoklu enerjili), 24bit derinlik
Monitör	Yüksek çözünürlüklü renkli, LCD uyumlu, 19inch
Görüntü İşleme	Kenar geliştirme, görüntü güçlendirme, görüntü aydınlatma, koyulaşmayı azaltma, görüntü geri dönüşü, görüntü geri alımı.
Görüntü Grilik Seviyesi	4096
Görüntü Maksimum Çözünürlük	1024 x 1280 piksel.
Görüntü Depolama	Gerçek zamanlı 200.000 resim saklama
Görüntü İşleme	24bit gerçek zamanlı işleme.

Model	6550A Xray Veri Kurulumu
Çalışma Sıcaklığı / Nemi	0 C - 45 C / % 20 - 95 (yoğunlaşmayan)
Depolama Sıcaklığı / Nemi	-20 C - 60 C / % 20 - 95 (yoğunlaşmayan)
Çalışma Gücü	220VAC (±% 10) 50 ± 3Hz
Güç Tüketimi	1.0KW (maks.), 0.7KW (çalışıyor)
Gürültü	< 65 db



ORGANİK

Atom numarası 1'den 10'a kadar olanlar organik bileşenler olarak adlandırılır ve turuncu renkte gösterilir. Organik bileşenlere örnek olarak; kağıt, tekstil ürünleri, tahta ve sudan oluşan cisimleri gösterebiliriz.

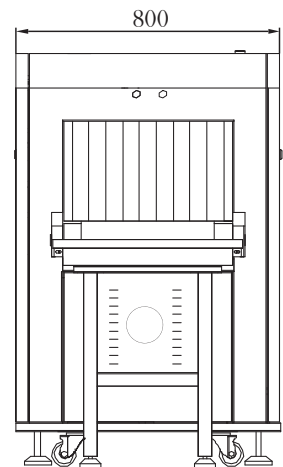
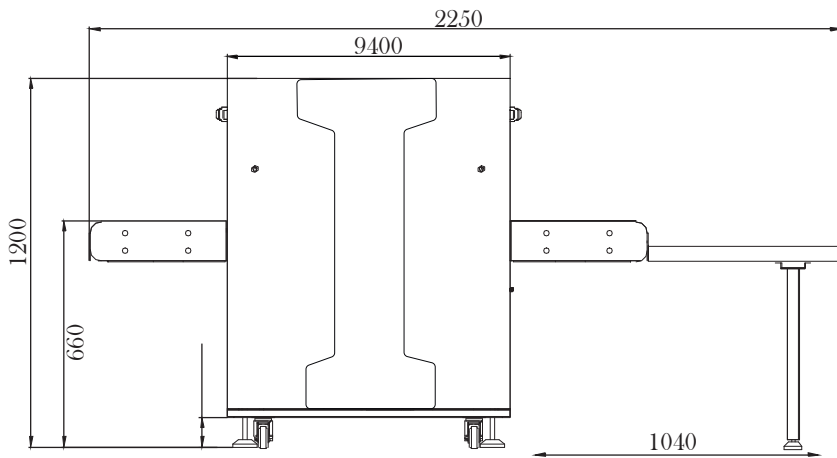
İNORGANİK

18'den büyük atom numarasına sahip olanlar ise inorganik olarak ifade edilir ve mavi renk ile gösterilir. İnorganik cisimlere örnek olarak titanyum, krom, demir, çelik, kalay, kurşun, bakır, gümüş, altın içeren cisimlerdir.

KARIŞIM

Atom numarası 10 ile 18 arasında olanlar ise karışım olarak adlandırılır ve yeşil renk ile gösterilir.

Teknik Çizim



CE FC

Perkotec Teknoloji A.Ş.
0850 811 80 00
info@perkotec.com
Mahmutbey Ordu Caddesi No:29 Perkotec Plaza
34218 Bağcılar/İstanbul

