

Açıklamalar

Her Yerde Güvenlik Tam Güvenlik İçin SEC 250 Metal Kapı Dedektörü

Metal kapı üstü arama dedektörü, kamu ve özel alanlarda güvenliği sağlamak amacıyla sıklıkla tercih edilen bir güvenlik teknolojisidir. Bu cihazlar, havaalanlarından okullara, alışveriş merkezlerinden konser salonlarına kadar pek çok yerde kullanılır. Bu yazıda, metal kapı üstü arama dedektörlerinin nasıl çalıştığını, kullanım alanlarını, avantajlarını ve seçim yaparken dikkat edilmesi gereken özellikleri detaylı bir şekilde ele alacağız.

Havalimanları



Cezaevleri



Adliyeler



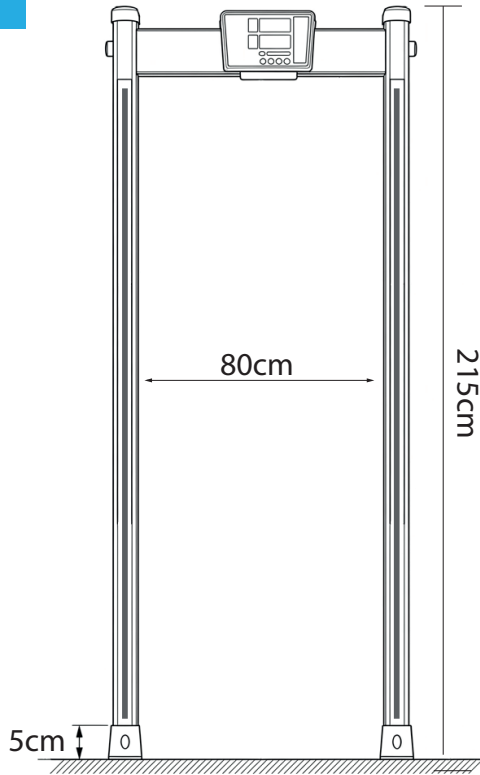
Fabrikalar



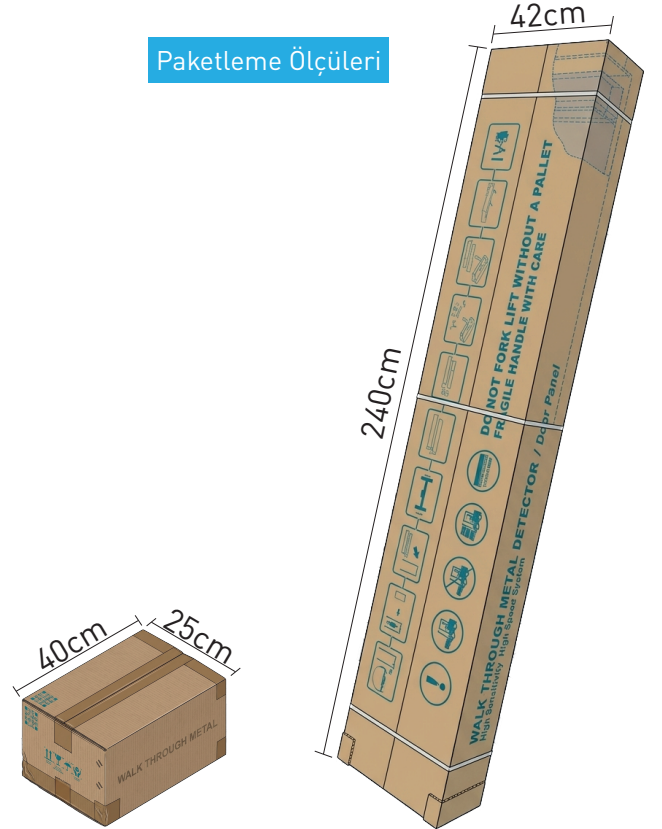
Teknik Özellikler

Model	SEC250
Algılama Bölge Sayısı	9 Zone bölge kapı dedektörü
Ekran	Üst arama dedektörü, dijital ekranlıdır.
Ses Seviyesi	0 ile 99 arasında ses şiddeti ayarlanabilir yahut ses kapatılabilir.
Alarm Tonu	Geçişdeki metal alarmları için 99 farklı zil sesi mevcuttur
Senaryo	72 ayrı geçiş hassasiyeti için senaryo oluşturulabilir.
Frekans	Yan yana çalışacak dedektörlerin birbirinden etkilenmemesi için ayrı frekanslar tanımlanabilir.
Dikey Ölçüler	2157x812x349mm
Dikey Koridor Ölçüsü	2011x716x349mm
Paketleme Ölçüleri	2295x400x200mm
Net Ağırlık	25KG
Brüt Ağırlık	30KG
Çalışma Voltajı	AC220V - 50/60Hz
Güç Tüketimi	12W
Çalışma Frekans Aralığı	1-50 Bantları
Çalışma Ortamı Sıcaklığı	-20C ~ 65C
Kurulum Ortamı	Parazitten kaçınmak için metal içermeyen minimum aralık (W)100cm(L)200cm
Algılama Hassasiyet Aralığı	Hassasiyet ≥10g Metal

Teknik Çizim



Paketleme Ölçüleri



CE FC

Perkotec Teknoloji A.Ş.
0850 811 80 00
info@perkotec.com
Mahmutbey Ordu Caddesi No:29 Perkotec Plaza
34218 Bağcılar/İstanbul

