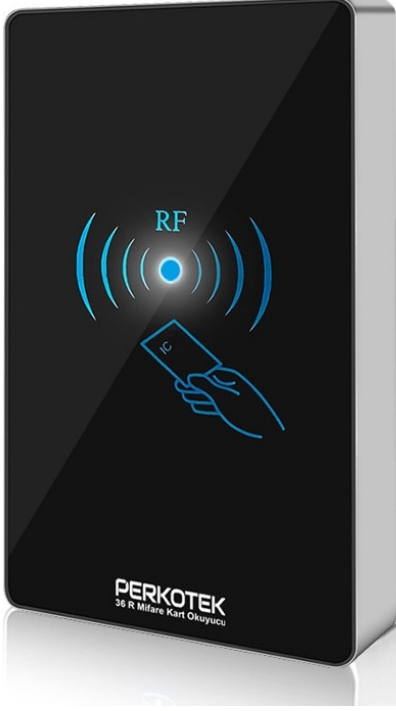


36 R Mifare ve Proximity Kart Okuyucu



1- Teknik Parametreler

Kart Kapasitesi: 13.500 adet 13,56 mhz Mifare ve 125 khz proximity kart
Okuma Süresi: 0,01 saniye
Kart Okuma Mesafesi: 0-5 cm
Sesli Uyarı: Piezo buzzer ile tanımlı ve tanımsız kartlara sesli uyarılar.
Kullanım Yeri: İç mekan ve dış alan IP65 su geçirmezlik standardı
Standalone Mod: Var, tek başına çalışabilir.
Arayüz: WG26/WG34 giriş ve çıkış. Geçiş kontrol panellerine bağlanabilir.
Kapı Tetik Süresi: 0-99 saniye arasında ayarlanabilir
Tetik: NO/NC rölelidir.
Kapı Zili: Kapı zili çaldırmak için buton ve kontak
Fonksiyon: Kart tanıma ve silme
Kilit Çıkış Yüğü: ≤ 3A
Enerji: 12 V - 30mA
Çalışma Nemi: 10% - 90%
Çalışma Sıcaklığı: -45 °C ile +70 °C
Ebatları: 70x114x16mm

2- Tanım ve İşleyiş

Hafızasına tanımlı kart okutulduğunda kuru kontak tetiği vererek kapı yahut turnikeleri açtırmak için kullanılır. İstenirse yetkilendirmeyi kendi hafızasından yapabileceği gibi istenildiği taktirde kontrol panellerine bağlanarak oradan gelen bilgiye göre kuru kontak çıkışı vererek röleleri tetikleyebilir.

3- Kablo Bağlantıları

| Renk | Fonksiyon | Açıklama |
|---------|--------------|---|
| Pembe | Zil A | Kapı Zil Düğmesi ucu |
| Pembe | Zil B | Kapı Zil Düğmesi ucu |
| Yeşil | D0 | Wiegand Girişi (Kart Okuyucu Modunda Wiegand Çıkışı) |
| Beyaz | D1 | Wiegand Girişi (Kart Okuyucu Modunda Wiegand Çıkışı) |
| Sarı | BUTON/BUZZER | Çıkış butonu giriş ucu (Kart Okuyucu Modunda Buzzer Girişi) |
| Kırmızı | +12V | Pozitif güç kaynağı |
| Siyah | GND | Negatif güç kaynağı |
| Mavi | NO | Röle NO ucu |
| Mor | COM | Röle COM ucu |
| Turuncu | NC | Röle NC ucu |

4- Hızlı Ayarlamalar

| | |
|-----------------------|--|
| Kullanıcı Ekleme | Master kart okut.tanıtlı olacak kartları peş peşe okut. |
| Kullanıcı Silme | Master kartı cihazın üzerinde 5 saniye tut. Cihaz sinyal verince kartı göster |
| Tüm Kullanıcı Silme | Master kartı cihazın üzerinde tut. Sinyal sesinden sonra 20 saniye daha tuttuktan sonra tüm kartlar silinir |
| Tetik Süresi Ayarlama | Cihazın arkasında bulunan OPT1 bir defa kısa devre yapılırsa 1 sn, iki defa yapılırsa 5 sn. tetik süresi ayarlanır |

5- Ayarlar

Çalışma Modu Ayarlama

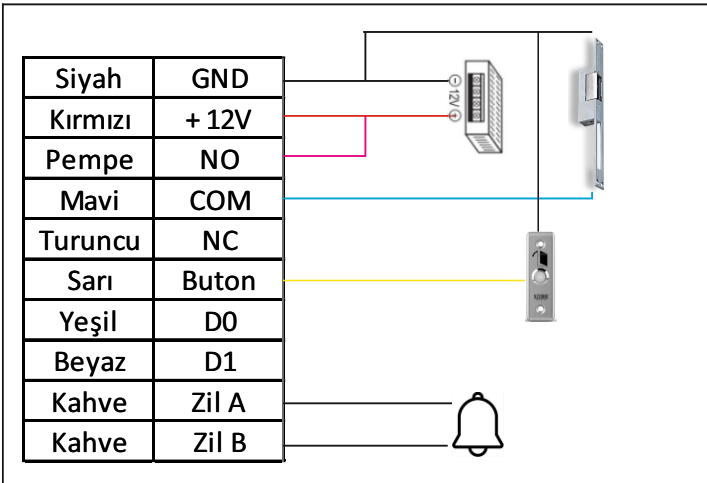
Sarı ve siyah kabloyu birbirine bağlayıp enerji kesip verdikten sonra cihaz online mod'a geçecektir.

Yönetici Kartı tanıtma

Cihazın arkasında sol alt köşede reset jumper'ı mevcut. Enerjiyi kestikten sonra reset jumper'ını kısa devre yapıp enerjiyi veriyoruz. Uzun sinyal sesini duyunca kısa devreyi kaldırıyoruz ve ilk okutulan kart master kart oluyor.

6- Bağlantı Şeması

Açık devre bağlantı



Kapalı devre bağlantı

