



Açıklamalar

Güç, estetik ve otomasyonun birleşimi.

PERKOTEK PT 210, klasik tripod turnikelerin sağlam yapısını; modern, motor destekli geçiş teknolojisiyle birleştirir. Tetik geldiğinde tripod kolları, motorlu mekanizması sayesinde otomatik olarak döner. Bu sayede kullanıcıdan fiziksel bir itme kuvveti gerektirmeden, geçiş işlemi konforlu ve zarif bir biçimde tamamlanır. Fırçasız motora sahip olup dönüş esnasında kullanıcının ileri yada geri zorlaması durumunda titreşim vererek uyarır.

Gövdesi tamamen paslanmaz çelikten üretilmiştir. Yüksek yoğunluklu kullanım alanları için tasarlanan bu model, uzun ömürlü motor yapısı ve sessiz çalışma prensibiyle dikkat çeker. Ofisler, plazalar, kamu kurumları, fabrikalar, okullar, stadyumlar ve metro istasyonları gibi insan trafiğinin yoğun olduğu tüm alanlarda 24 saat kesintisiz çalışma performansı sunar.

Motorlu sistem, geçiş yönü tetiklendiğinde kolların yumuşak bir şekilde dönmesini sağlar. Bu sayede hem cihazın ömrü uzar hem de kullanıcı güvenliği en üst seviyede tutulur. Elektrik kesintilerinde kol otomatik olarak serbest bırakılarak tahliye geçişi sağlanır.

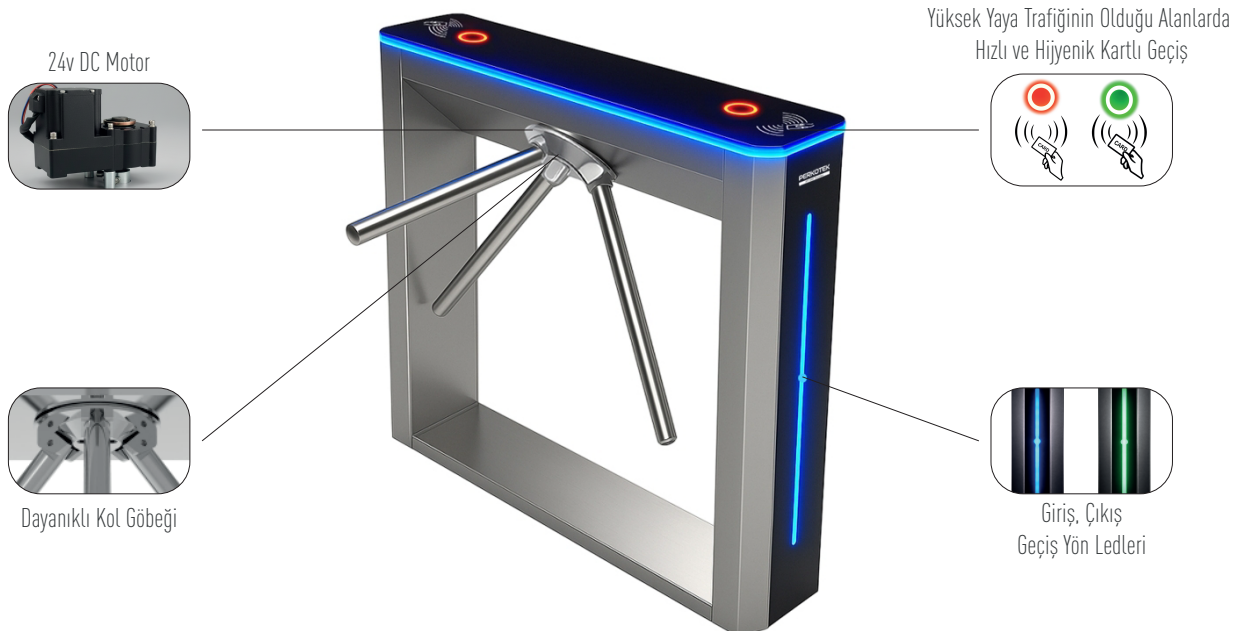
Teknik Özellikler

Model	PT 210 Turnike
Gövde	Paslanmaz çelik
Motor sistemi	DC motorlu otomatik dönüş mekanizması
LED	Gövdesindeki ledler geçiş durumuna bağlı olarak renk değiştirir.
Geçiş Genişliği	Yaklaşık 550 mm
Geçiş hızı	Dakikada 35 – 50 kişi
Güç Kaynağı	100-240 V (AC)
Çalışma Voltajı	24 V (DC)
Maksimum Güç Tüketimi	35 Watt
Frekans	50-60 Hz
Çalışma Sıcaklığı	-25 °C ~ +70 °C
Ölçüler (Kollar hariç üst tabla)	1200 x 220 x 980 mm
Kullanım Süresi	7/24 kesintisiz çalışma için endüstriyel komponentlerle üretilmiştir.
Acil Durum Modu	Elektrik kesintisinde otomatik serbest geçiş

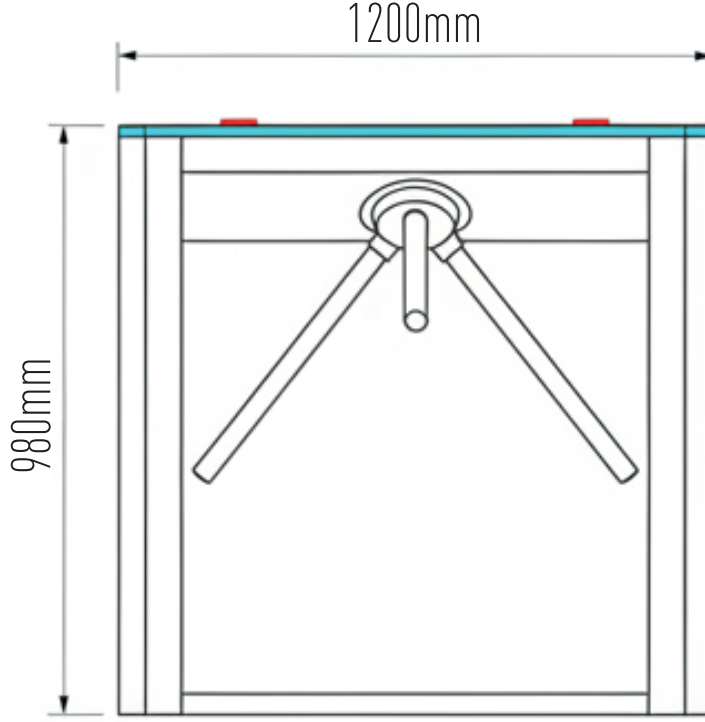
PERKOTEK PT 210, PDKS, kartlı geçiş, yüz tanıma, parmak izi veya QR kod sistemleriyle entegre çalışabilir. İleri seviye mikroişlemci tabanlı kontrol kartı sayesinde giriş-çıkış senaryoları, acil durum modları ve yön kontrol ayarları kolaylıkla programlanabilir.

Bu model, hem estetik görünümü hem de motor destekli yumuşak geçiş mekanizmasıyla fark yaratır. Sessiz, konforlu ve güvenli geçiş deneyimi arayan kurumlar için ideal tercihtir.

Temel Özellikler



Teknik Çizim



Kullanım Alanları

Eğitim Kurumları



Fabrikalar



Spor Salonları

